

6 Маркировка и упаковка

При изготовлении на модуль наносятся:

- наименование;
- товарный знак предприятия-изготовителя;
- год изготовления.

Упаковка модуля производится в потребительскую тару, выполненную из картона.

7 Транспортирование и хранение

7.1 ПДИ5-4 и ПДИ5-8 следует транспортировать в упаковке при температуре от минус 25 до +80 °С и относительной влажности воздуха не более 95 % (при +35 °С).

7.2 Транспортирование допускается всеми видами закрытого транспорта.

7.3 Модули должны храниться в упаковке в закрытых складских помещениях при температуре от 0 до +55 °С и относительной влажности воздуха не более 95 % (при +35 °С). Воздух помещения не должен содержать агрессивных паров и газов.

8 Комплектность

Модуль ПДИ5-4 (или ПДИ5-8)	1 шт.
Руководство по эксплуатации	1 экз.
Паспорт	1 экз.

Примечание – Изготовитель оставляет за собой право внесения дополнений в комплектность изделия. Полная комплектность указывается в паспорте на прибор.

9 Гарантийные обязательства

9.1 Изготовитель гарантирует соответствие прибора ТУ при соблюдении условий эксплуатации, транспортирования, хранения и монтажа.

9.2 Гарантийный срок эксплуатации - 24 месяца со дня продажи.

9.3 В случае выхода прибора из строя в течение гарантийного срока при соблюдении пользователем условий эксплуатации, транспортирования, хранения и монтажа предприятие-изготовитель обязуется осуществить его бесплатный ремонт или замену.

9.4 В случае необходимости гарантийного и постгарантийного ремонта продукции пользователь может обратиться в любой из региональных сервисных центров, адреса которых приведены на сайте компании: www.owen.ru и в гарантийном талоне.

Для заметок

**Модули ПДИ5-4 и ПДИ5-8**

Руководство по эксплуатации

КУВФ.426431.001 РЭ

111024, Москва, 2-я ул. Энтузиастов, д. 5, корп. 5

Тел.: (495) 221 60 64 (многоканальный)

Факс: (495) 728 41 45

www.owen.ru

Отдел сбыта: sales@owen.ru

Группа тех. поддержки: support@owen.ru

Рег. № 1460
Зак. №

1 Назначение

Модуль предназначен для подключения управляющих сигналов с уровнем ТТЛ (0...5 В) к дискретным входам ПЛК:

- ПДИ5-4 – для модификаций ПЛК150-24, ПЛК150-220, ПЛК100-24 и ПЛК100-220;
- ПДИ5-8 – для модификаций ПЛК100-24 и ПЛК100-220.

Модуль может использоваться в различных областях промышленности, сельского и коммунального хозяйства.

2 Технические характеристики и условия эксплуатации

Технические характеристики представлены в таблице 2.1.

Таблица 2.1 – Технические характеристики

Наименование	Значение	
	ПДИ5-4	ПДИ5-8
Количество входов ТТЛ*	4	8
Напряжение на входе для логического нуля, В	от 0 до 1	
Напряжение на входе для логической единицы, В	от 4 до 6	
Ток на входе для логической единицы, мА, не более	10	
Коммутируемое напряжение (постоянного тока), В	от 8 до 29	
Напряжение гальванической изоляции входов ТТЛ от портов ПЛК, В	1500	
Степень защиты оболочки по ГОСТ 14254-96	IP00	
Габаритные размеры модуля, мм	65x30x25	70x60x25

Примечание * ТТЛ – транзисторно-транзисторная логика (цифровых микросхем).

Модуль предназначен для эксплуатации при следующих условиях:

- температура окружающего воздуха от минус 20 до +75 °С;
- верхний предел относительной влажности воздуха 80 % при +25 °С и более низких температурах без конденсации влаги;
- атмосферное давление от 84 до 106,7 кПа.

3 Конструкция

Модуль выполнен в виде бескорпусной печатной платы, на которой смонтированы штыревые клеммы для соединения с ПЛК и разъемы под винт для подключения питания и входных сигналов. Модуль крепится за счет подключения к клеммам ПЛК.

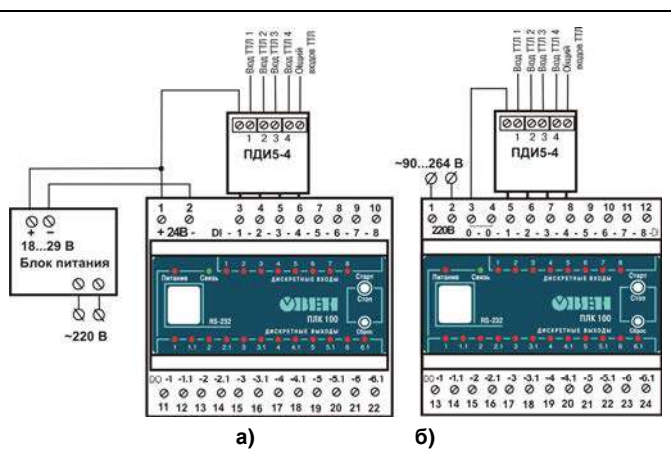
4 Меры безопасности

4.1 Опасное для жизни напряжение в цепях модуля отсутствует.

4.2 Подключать модуль следует при выключенном питании ПЛК.

5 Указания по монтажу и эксплуатации

Модули подключаются к ПЛК разных модификаций в соответствии со схемами, приведенными на рисунках 5.1–5.3. Соединение с ПЛК осуществляется штыревыми клеммами непосредственно в разъем ПЛК под винт.



а)

б)

Рисунок 5.1 – Схема подключения к контроллеру ПЛК100-24-К нагрузки через модуль МКОП-12

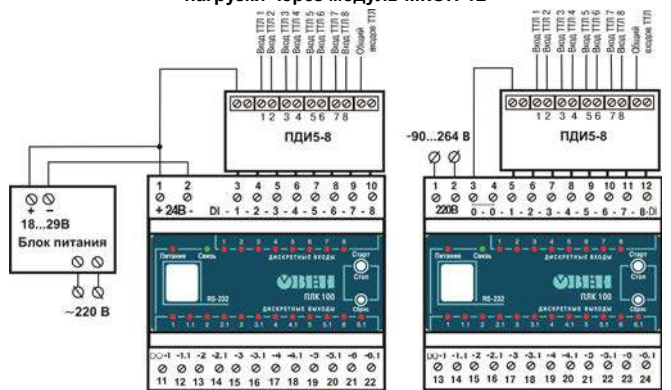


Рисунок 5.2 - Схема подключения ПДИ5-8 к ПЛК100-24 (а) и ПЛК100-220 (б)

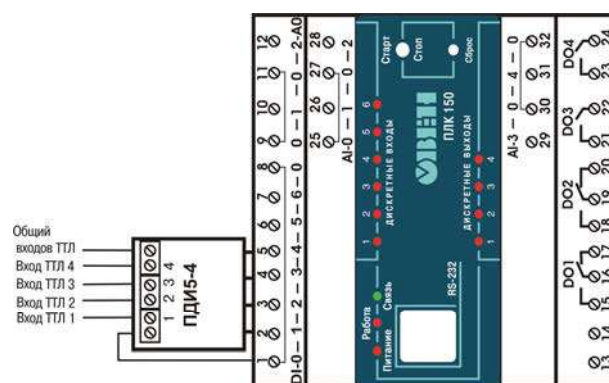


Рисунок 5.3 - Схема подключения ПДИ5-4 к ПЛК150-24 (для ПЛК150-220 аналогично)

Для модулей остальные соединения выполняются многожильным проводом с сечением 0,5...1,0 мм², концы которых перед соединением необходимо зачистить с таким расчетом, чтобы срез изоляции плотно прилегал к клеммной колодке, т. е. чтобы оголенные участки провода не выступали за ее пределы.